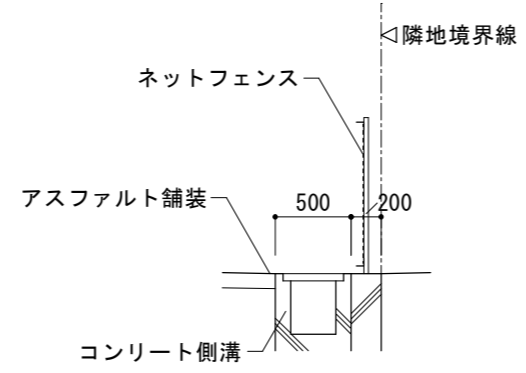
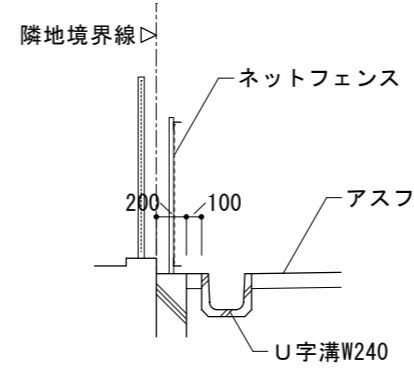


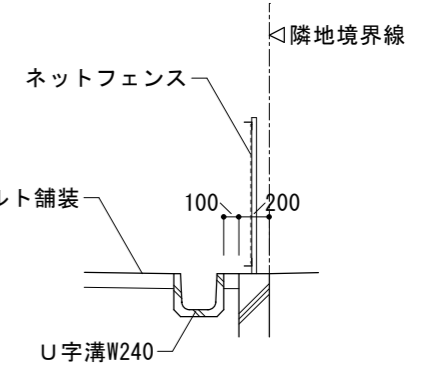
A-A断面 1:50



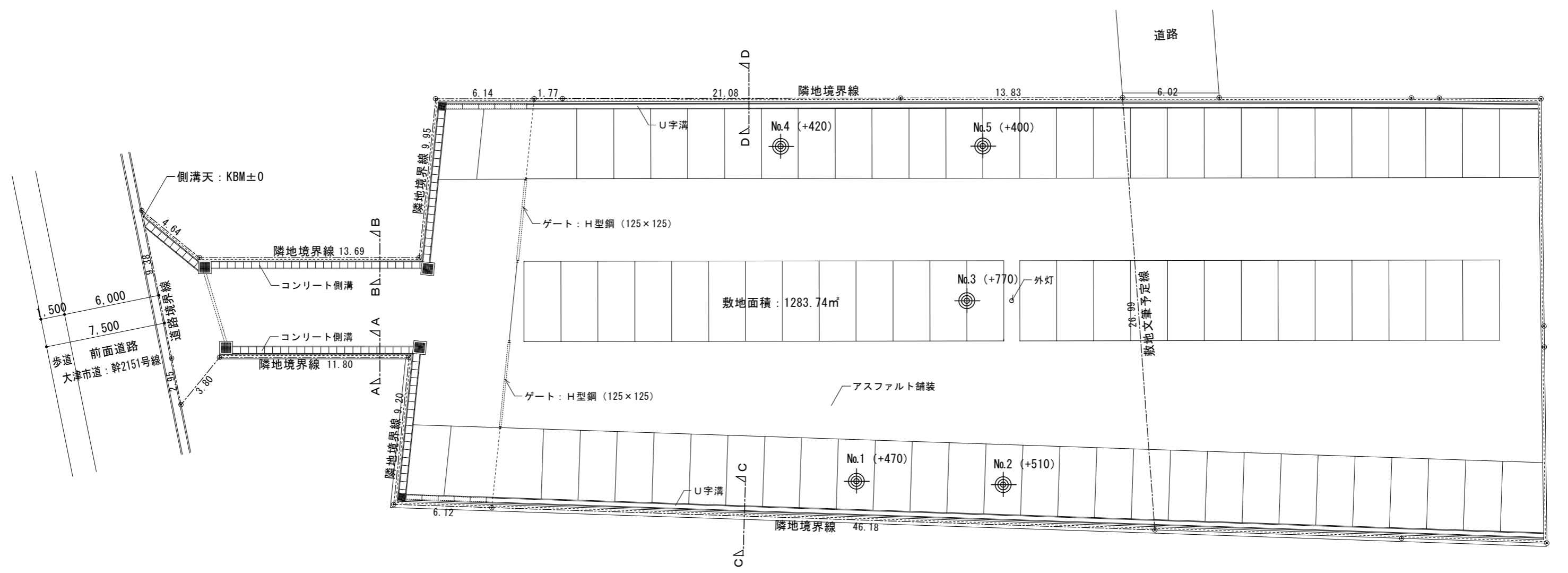
B-B断面 1:50



C-C断面 1:50



D-D断面 1:50



敷地現況図 1:250

- ネットフェンス
- ⊙ 地盤調査ポイント
No.は、地盤調査資料の測点番号を示す
() 内数値は、KBMからの高低差を示す